



AR-002 噴射式曝氣盤

用途：提供水中攪拌及傳氣。

適用範圍：污水處理用於調節池及曝氣池。
一般大型養殖場。
其他。

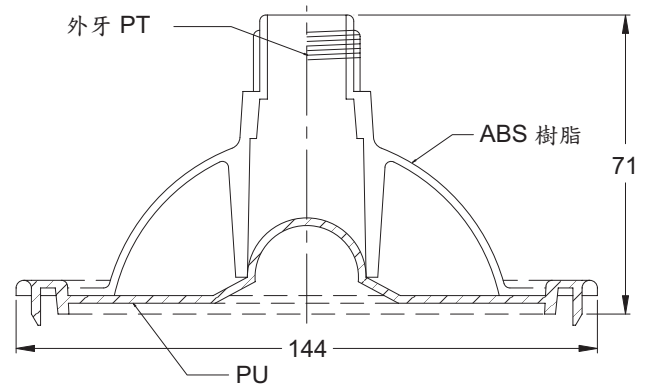
噴射式曝氣盤

曝氣盤特點：

- 》逆流時可完全關閉：利用水壓與閥材之特殊構造，當散氣中止時，其特殊構造可以防上污水逆流之產生。
- 》壓力損失少：閥本體因俱有伸縮性，應通風量之增減，使噴氣口順應調整，故壓力損失少，其變化異常亦少。
- 》特別優良的耐蝕性：本體採用高品質 ABS 複合材質，其耐溫性、軟化溫度點，皆優於一般泛用 ABS 塑材。閥門瓣體採用高級合成樹脂，耐候性、耐油性、耐蝕性，包括老化性、低變形性之特點，其使用期效約 3 倍於一般橡膠類或 PVC 類之產品。

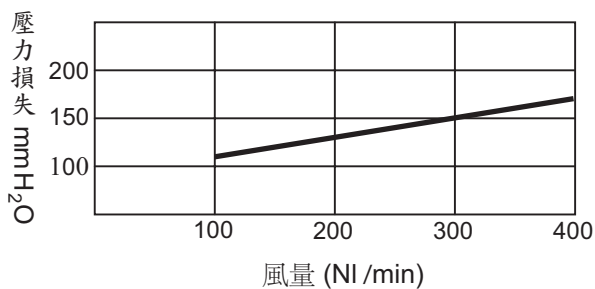
規格表

材質	本體部	ABS 樹脂
	瓣部	熱可塑性合成樹脂
標準通風量	100 NI/min ~ 450 NI/min	
重量	130 g	
安裝方式	下向或上向皆可	
安裝接合法	PT 1" B 螺牙	
	PT 1 1/4" 螺牙	



曝氣盤關係圖表

風量與壓力損失的關係



水深與溶氧效率的關係

