



FP-002
立式污泥乾燥機

立式污泥乾燥機

此套立式乾燥系統為熱風式乾燥機，主要熱源是以電力經加熱管加熱空氣，經風車推送至汙泥處，使熱風與汙泥表面直接接觸而傳熱，並將蒸發的水蒸氣利用排氣風車將多餘的水氣排出。

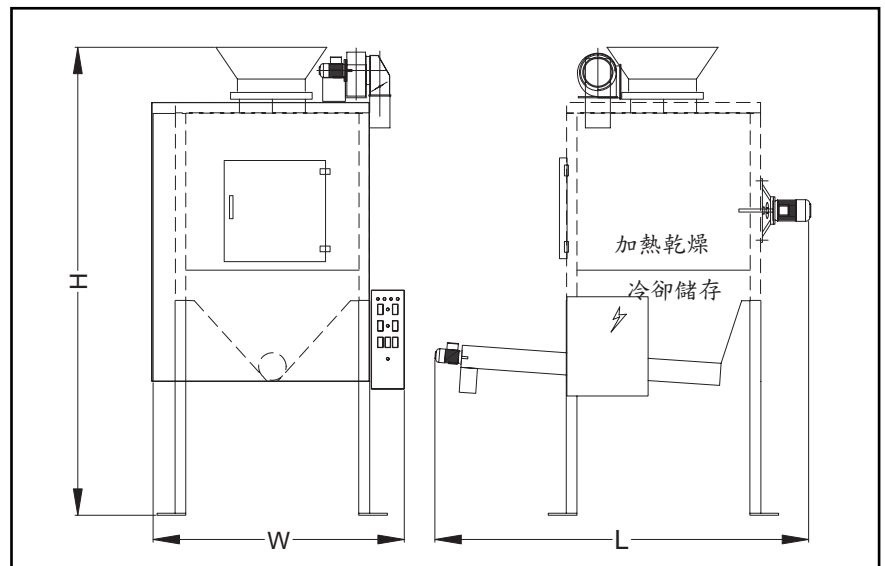
立式污泥乾燥機，乃將泥餅利用自動輸送設備或直接落入乾燥機中，乾燥後直接落入機台下之太空包中。



用途：用於壓濾機產生之污泥餅，再次脫水、減重、乾燥

適用範圍：無機性污泥、重金屬含量高之污泥

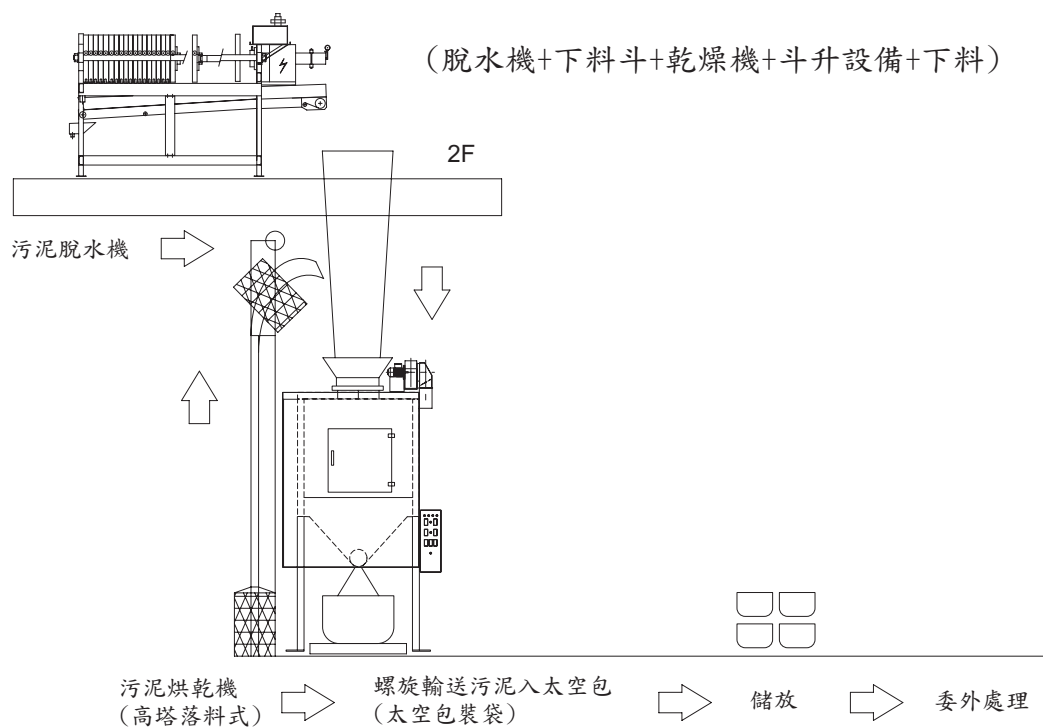
機台規格圖



優點

- 》佔地面積只需2Mx2M面積。
- 》適合污泥量大，佔地小之場合。
- 》可採用 (1) 晚上離峰用電 (2) 柴油或瓦斯熱源 (3) 鍋爐廢熱排氣等，無增加正常動力負荷。
- 》特殊設計，只烘乾水分，無二次公害，可自動裝入完全密封的太空包中。
- 》污泥乾燥後，含水率僅有2%~10%。
- 》經濟效益高，減少污泥體積。
- 》全自動操作，定時運轉完成，操作簡便、安全、可靠。
- 》安全性高。多段安全跳脫警報、停機裝置。

合併設備放置流程說明



立式污泥乾燥機

規格表

項目		型式	HD1000	HD1000-1	HD1000-2
次投入量			1000 Kg	1000 Kg	1000 Kg
處理量			2000Kg /天	5000 Kg /天	8000 Kg /天
爐體外型尺寸	寬度 (W)	mm	2000	2000	2000
	深度 (L)	mm	2000	2000	2000
	高度 (H)	mm	4200	5200	6200
	厚度	mm	爐壁 100mm，耐溫 600°C以上		
熱源	電氣		*	*	
	柴油			*	*
	廢熱		*	*	
操作參數	操作時間		批次 10 hr /次 2次/天	連續批次 5 hr /次 5次/天	連續批次 3 hr /次 8次/天
		附件	1、循環風車 2、抽氣風車 3、電熱系統 4、進氣系統 5、排氣系統 6、全自動控制系統 7、過熱保護裝置		