

FP-004 ID型板壓式污泥脫水機

用途：處理廢水處理過程產生之污泥

適用範圍：工業廢水處理之污泥

- 金屬加工業
- 電鍍業
- 電子基板業
- 研磨業
- 塗裝業

優點

- › 套裝式組合、機動性特強、可隨時移動。
- › 無需添加任何藥劑，操作成本低。
- › 油壓動作，自動開模，非常方便。
- › 配合輸送機落料，安全乾淨。
- › 無需特別水源清洗濾布，水可反覆循環使用。
- › 適用範圍廣，各式工業污泥及營建施工法均適用。

特點

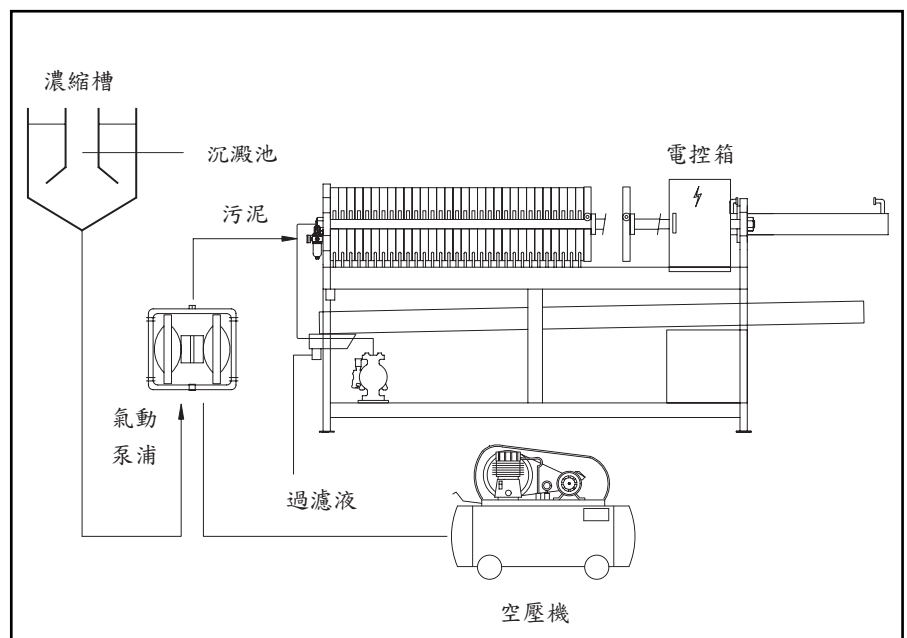
- › 機台兩固定端與可動端板皆採用鋼板一體成型加工，堅固耐用，永不變形。
- › ID型機台兩旁側拉桿採中碳鋼圓桿加工製造，以螺牙與固定端鎖合，可依壓力變化自行調整緊密度，無應力集中、焊接點撕裂之虞。
- › 機台以碳鋼加強剛性結構，表面噴砂除鏽與環氧樹脂塗佈。抗腐蝕性特佳。
- › 油壓系統備有循環油逆止裝置、油路電磁閥控制、油壓壓力控制開關及迴油裝置等元件。
- › 濾板閉鎖油壓缸採進口無縫鋼管焊合加工而成，耐壓可達350kg/cm²以上。

ID型板壓式污泥脫水機

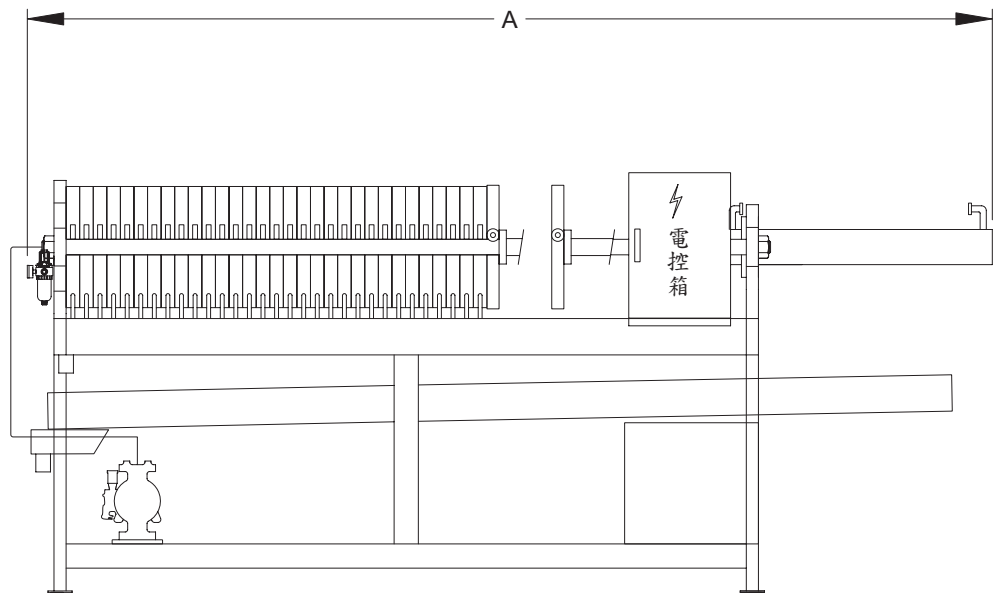
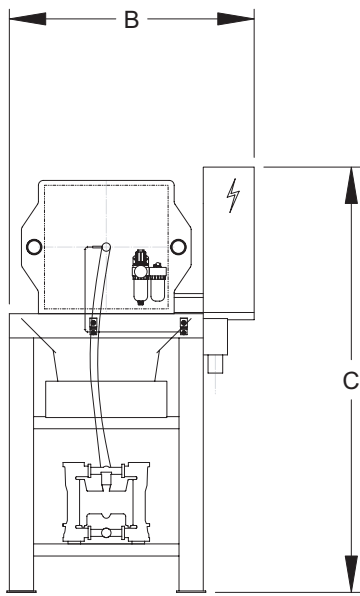
本系統利用高壓污泥幫浦，自污泥濃縮槽中將沉降濃縮之污泥抽出送至油壓閉鎖濾室中，利用濾板上濾布內外所形成之壓力差，將污泥中水分（濾液）擠壓排出，剩餘物（濾渣）堆積於濾板室內形成污泥餅，待濾板開啟，污泥餅自濾布上脫落分離，以達到污泥脫水之目的，完成一個循環的操作（濾程）。



設備放置流程說明



機台規格圖



ID型板壓式污泥脫水機

規格表

型號	濾室數 (片)	濾過面積 (m ²)	濾室容積 (L)	動力 (HP)	機身尺寸A×B×C (mm)
ID-50-10	10	4.7	63.4	自動油壓：3	2830 × 950 × 1500
ID-50-15	15	7.0	95.2	輸送機：0.5	3100 × 950 × 1500
ID-50-20	20	9.4	126.9		3380 × 950 × 1500
ID-50-25	25	11.7	158.7	空壓機：3	3655 × 950 × 1500
ID-50-30	30	14.0	190.4		3930 × 950 × 1500
ID-50-40	40	18.8	253.8		4480 × 950 × 1500
ID-80-15	15	13.2	219	自動油壓：3	3280 × 1300 × 2000
ID-80-20	20	17.6	292	輸送機：1	3550 × 1300 × 2000
ID-80-25	25	22.0	365		3830 × 1300 × 2000
ID-80-30	30	26.4	438		4100 × 1300 × 2000
ID-80-40	40	35.2	584	空壓機：5	4650 × 1300 × 2000

