



FP-007 雙濾帶式污泥脫水機

雙濾帶式污泥脫水機

濾帶式脫水機組是利用高分子助凝劑將泥水先行調理處理後，再徐徐放入兩層濾布中施以低、中、高壓之壓榨壓力，以及利用滾輪之間相互柔壓脫水後，產生固化泥餅再運棄。



用途：處理污廢水處理過程產生之污泥

適用範圍：生活污水 紙廠廢水
 屠宰廠廢水 化工廠廢水
 電鍍廠廢水 養豬廠廢水
 染整廠廢水 各類工業廢水

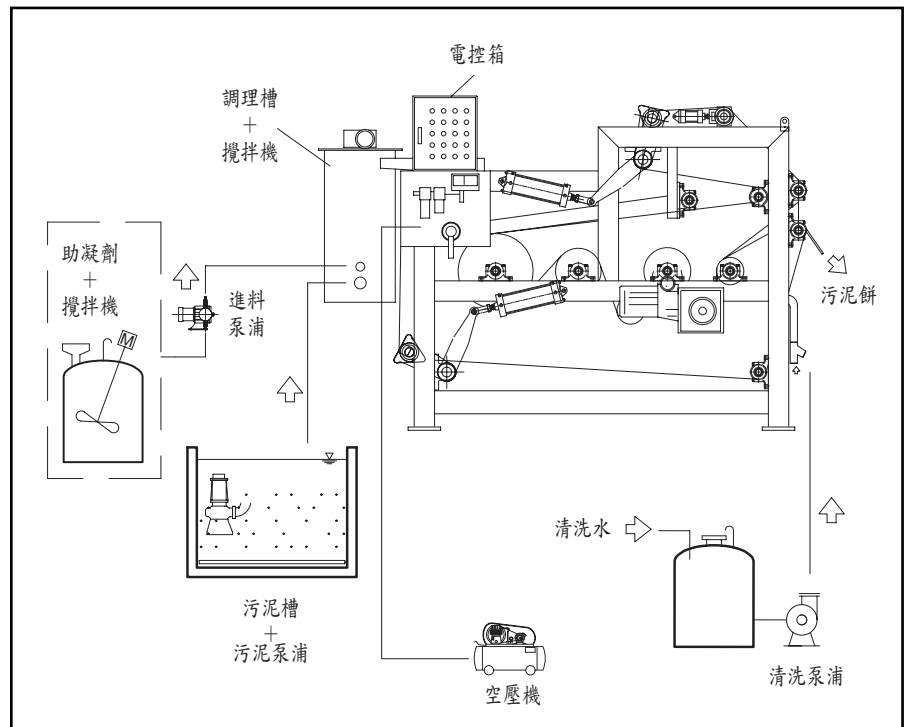
優點

- 》處理量大：濾帶式可連續運轉，處理量特別大。
- 》造價低廉：機件簡單，故障少、維修保養容易。
- 》操作簡單：脫水運轉時，可自動化自行運轉。
- 》適用性高：任何污泥水添加凝劑後即可處理。

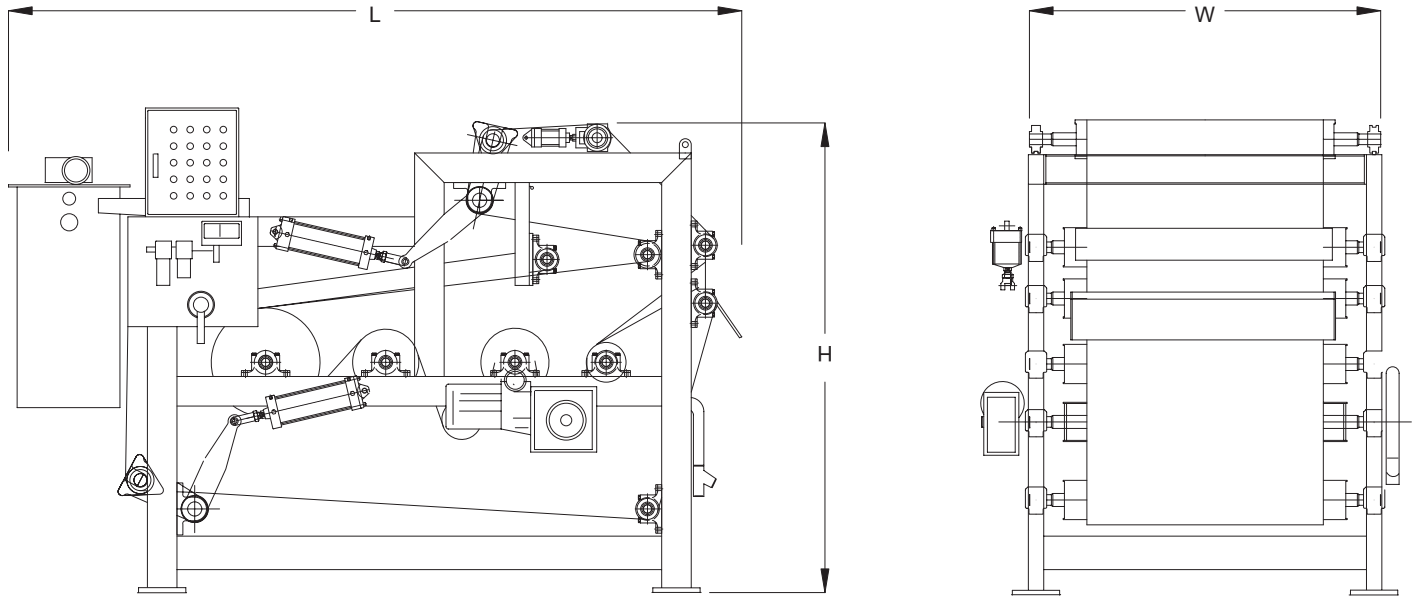
特點

- 》雙條濾布運行：濾布採上下各一條濾布運行，脫水速率快。
- 》濾布運轉速度可調整 $1\text{ m}^3/\text{min} \sim 9\text{ m}^3/\text{min}$ 。
- 》濾布緊張裝置：採曲臂槓桿，濾布雙邊張力平均不偏壓，並可保持濾布設置一定壓力。
- 》低壓模型脫水：利用楔型遞增壓力，排出自由水、凝集水後漸次脫水與穩定。
- 》低壓凸輪：輪面凸輪狀設計，以利排除殘餘之自由水、凝集水。
- 》中壓力遞增輪：壓力遞增，去除污泥顆粒間結合水。
- 》高壓力剪力輪：濾布壓力極大，雙層濾布剪力作用，壓榨膠羽水。
- 》污泥平整器：控制污泥進入低壓輪之厚度及均勻。
- 》彈性清洗：可依污泥狀況調整清洗水量，節省50%以上用水。
- 》氣動調整：雙邊氣壓缸確實微調濾布偏行，防止濾布蛇行保持濾布平整、打折。

設備放置流程說明



機台規格圖



雙濾帶式污泥脱水機

規格表

| 項目 型號 | 濾帶寬 (mm) | 處理量 (T/hr) | 污泥量 (Kg/hr) | 動力 (HP) | | | | 尺寸 L×W×H (mm) | 重量 (Ton) |
|----------|-------------|---------------|----------------|---------|----------|----------|-----|---------------------|-------------|
| | | | | 空壓機 | 驅動 馬達 | 清洗 泵浦 | 攪拌機 | | |
| FP500-D | 500 | 0.6 - 2 | 6 - 40 | 1.0 | 1.0 | 3.0 | 1/2 | 3000x900x1800 | 0.8 |
| FP800-D | 800 | 1.8 - 4 | 18 - 80 | 1.0 | 1.0 | 3.0 | 1/2 | 4100x1300x2100 | 2.0 |
| FP1000-D | 1000 | 3 - 6.5 | 30 - 130 | 1.0 | 1.0 | 5.0 | 1/2 | 4100x1500x2100 | 2.8 |
| FP1200-D | 1200 | 4 - 8 | 40 - 160 | 2.0 | 1.5 | 5.0 | 1/2 | 4100x1700x2100 | 3.2 |
| FP1500-D | 1500 | 6 - 14 | 60 - 280 | 2.0 | 2.0 | 5.0 | 1 | 4300x2000x2200 | 3.6 |
| FP1700-D | 1700 | 10 - 16 | 100 - 320 | 3.0 | 2.0 | 7.5 | 1 | 4300x2200x2200 | 4.0 |
| FP2000-D | 2000 | 14 - 20 | 80 - 380 | 3.0 | 3.0 | 7.5 | 1 | 4300x2700x2200 | 5.0 |

