



FP-008 三濾帶式污泥脫水機

用途：處理污廢水處理過程產生之污泥

適用範圍：生活污水 紙廠廢水
 屠宰廠廢水 化工廠廢水
 電鍍廠廢水 養豬廠廢水
 染整廠廢水 各類工業廢水

優點

- 》處理量大：濾帶式可連續運轉，處理量特別大。
- 》造價低廉：機件簡單，故障少、維修保養容易。
- 》操作簡單：脫水運轉時，可自動化自行運轉。
- 》適用性高：任何泥水添加凝劑後即可處理。

特點

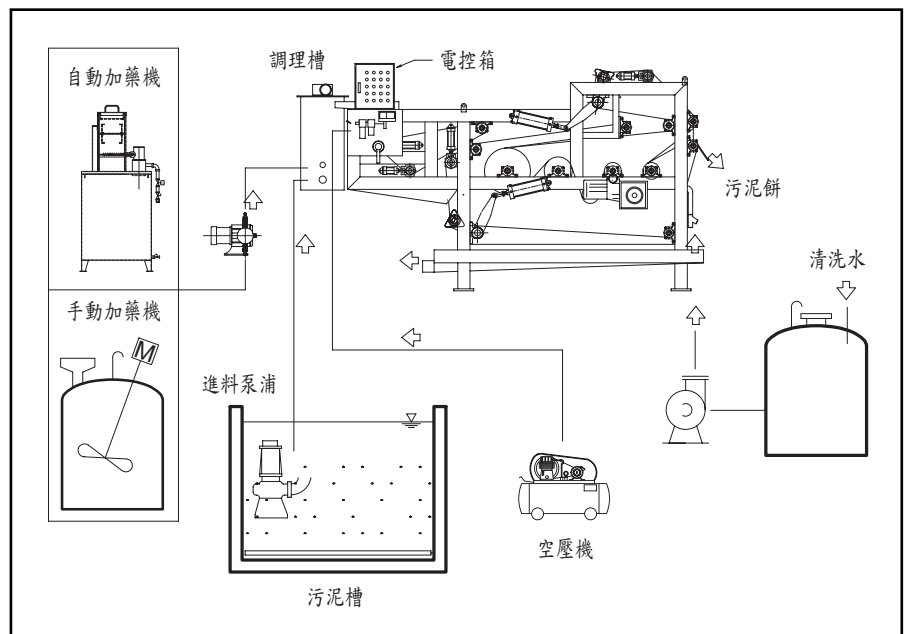
- 》三條濾布運行，兼具污泥濃縮與脫水之功能。
- 》自振式重力脫水組：當動力脫水區，污泥凝集大量時，濾布自動產生振動，利用共振排出大量凝集自由水，使污泥更容易濃縮、凝結、結實。
- 》污泥二次翻轉：污泥多次翻轉、將含其中的自由水、凝集水快速排出。
- 》污泥重疊波層：污泥翻轉時，多層擠疊，形成波層排水空間。
- 》低壓模型脫水：利用楔型遞增壓力，排出自由水、凝集水後漸次脫水與穩定。
- 》低壓凸狀輪：輪面凸輪狀設計，以利排除殘餘之自由水、凝集水。
- 》中壓力遞增輪：壓力遞增，去除污泥顆粒間結合水。
- 》高壓力剪力輪：濾布壓力極大，雙層濾布剪力作用，壓榨膠羽水。
- 》污泥平整器：控制污泥進入低壓輪之厚度及均勻。
- 》彈性清洗：可依污泥狀況調整清洗水量，節省50%以上用水。
- 》氣動調整：雙邊氣壓缸確實微調濾布偏行，防止濾布蛇行保持濾布平整、打折。

三濾帶式污泥脫水機

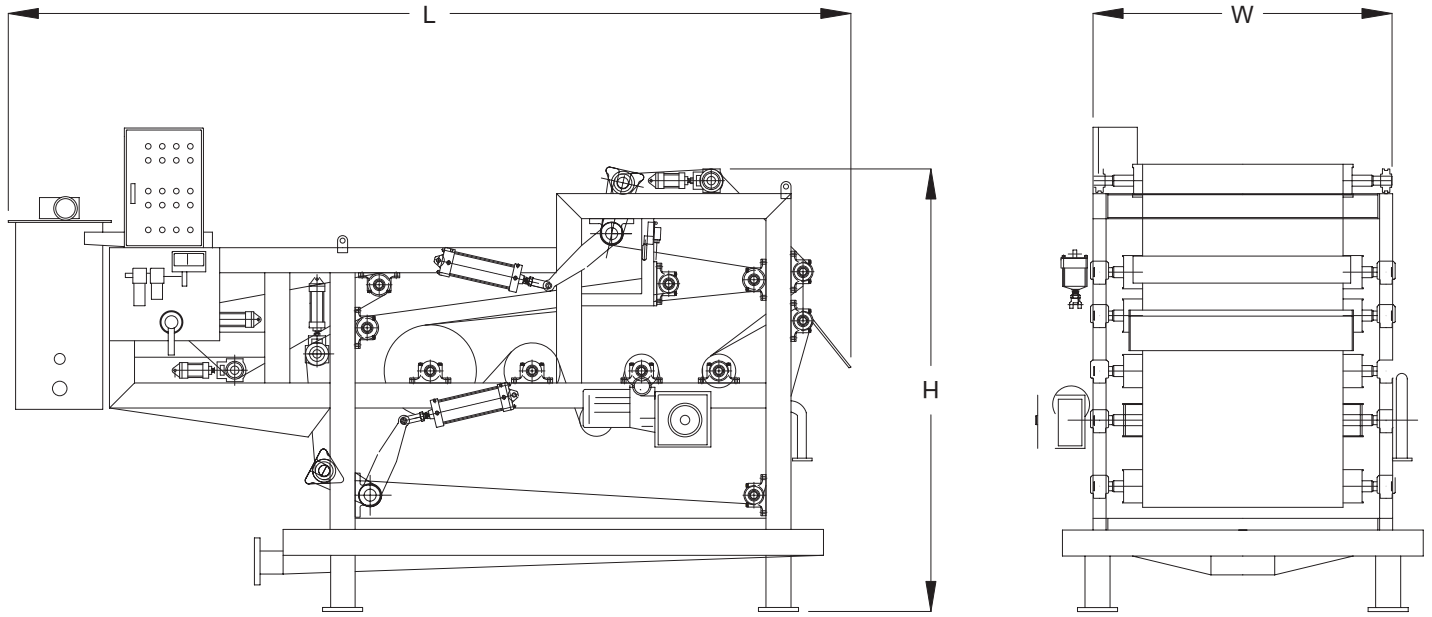
濾帶式脫水機組是利用高分子助凝劑將泥水先行調理處理後，再徐徐放入重力脫水濾布中，將多餘自由水排出，達到污泥濃縮目的；污泥再經過多次翻轉進入兩層濾布中施以低、中、高壓之壓榨壓力，以及利用滾輪之間相互揉壓脫水後，產生固化泥餅再運棄。



設備放置流程說明



機台規格圖



三濾帶式污泥脱水機

規格表

項目 型號	濾帶寬 (mm)	處理量 (T/hr)	污泥量 (Kg/hr)	動力 (HP)				尺寸 L×W×H (mm)	重量 (Ton)
				空壓機	驅動 馬達	清洗 泵浦	攪拌機		
FP500-M	500	0.9 - 2.2	8 - 45	1.0	1.5	3.0	1/2	3600x900x1800	1.2
FP800-M	800	2 - 6	20 - 120	1.0	1.5	3.0	1/2	4800x1300x2100	2.8
FP1000-M	1000	4 - 8	40 - 160	1.0	2.0	5.0	1/2	4800x1500x2100	3.5
FP1200-M	1200	6 - 10	60 - 200	1.0	2.0	5.0	1/2	4800x1700x2100	4.0
FP1500-M	1500	8 - 18	80 - 360	2.0	2.5	7.5	1	5000x2000x2200	4.6
FP1700-M	1700	16 - 22	160 - 440	2.0	2.5	7.5	1	5000x2200x2200	5.5
FP2000-M	2000	18 - 24	180 - 480	3.0	3.5	10	1	5000x2700x2200	6.5
FP2500-M	2500	20 - 30	200 - 600	3.0	3.5	10	2	5000x3000x2200	8.0

