



RS-003 自清迴轉型外輪篩機

用途：依使用場合及處理水質的需要選擇適當的網距，以有效篩除水中含有之木片、碎布、金屬屑等各種較粗固體物，以及砂礫毛髮、鋸木屑、油脂浮渣、廚餘等輕細固體物。

適用範圍：酒廠 屠宰場
食品工業 紙廠
公共事業方面：
自來水進水過濾
配合廢水處理場初級沈澱
雨水過濾
顆粒雜質分離

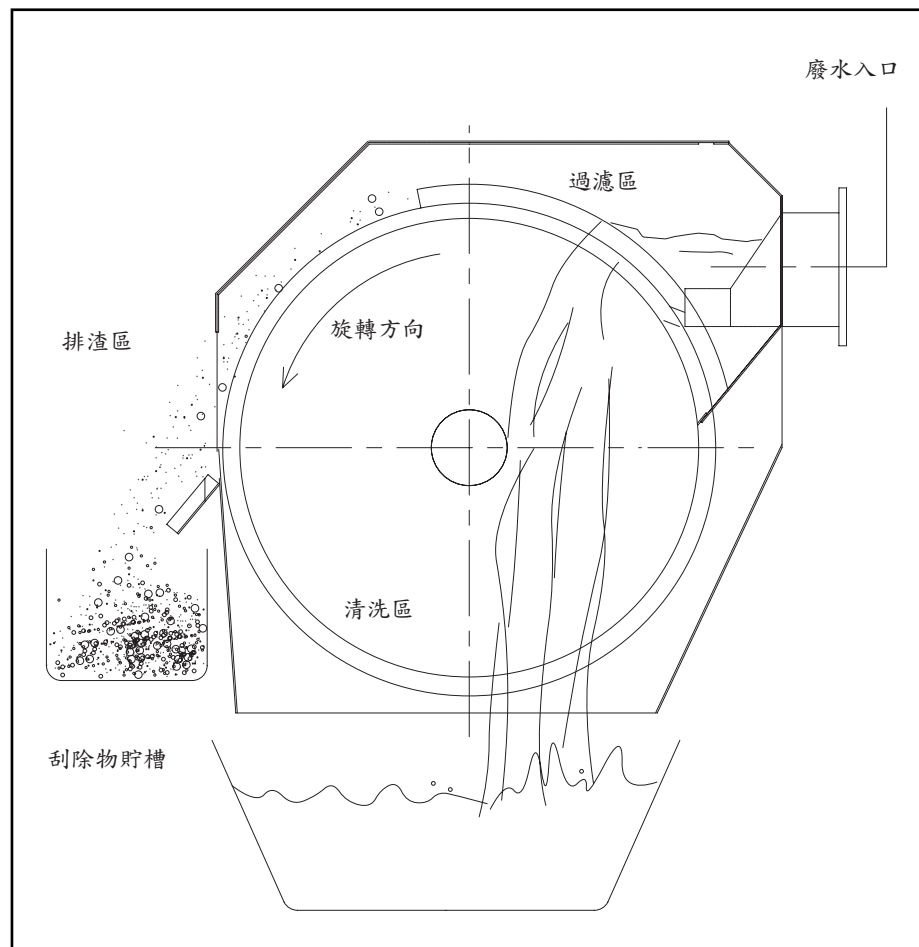
優點：

- 》設備價格低廉，降低廢水處理系統負荷。
- 》節省使用空間。
- 》安裝容易，易於操作維修。
- 》耗電量小，是傳統機械濾篩機子之1/15。
- 》高效率：1. 可用於高溫度，高粘度之過濾。
2. 容易除濾渣，可選增刷輪上高壓水噴洗，增加過濾效果。

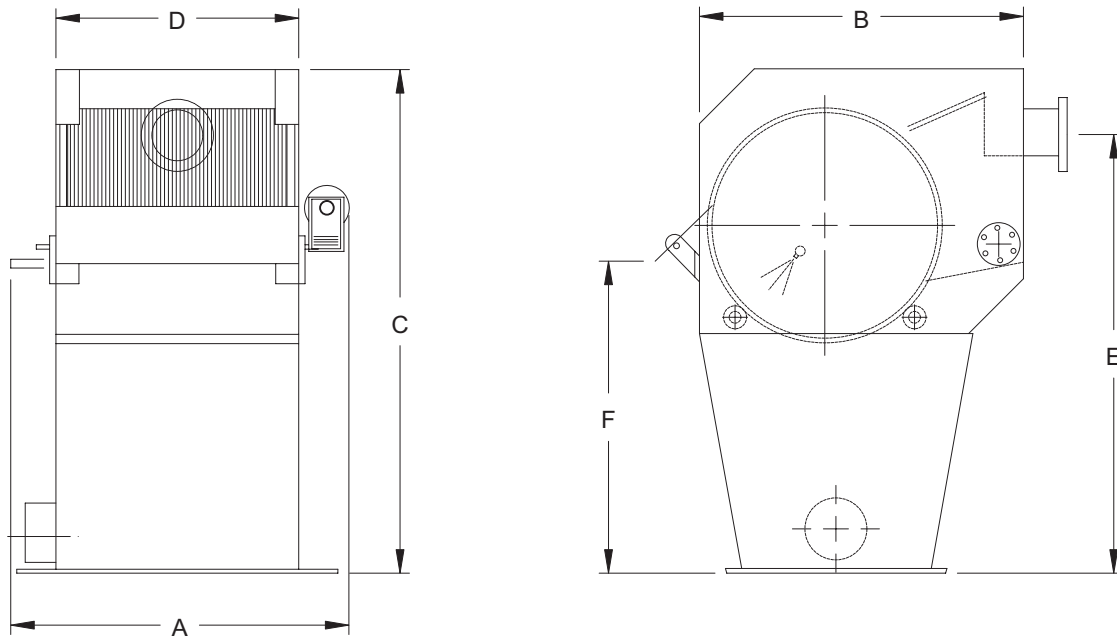
自清迴轉型外輪篩機

輪篩機是一種機體輕巧能連續而有效地去除水中之懸浮固體物的機械。其運轉原理，原水由上部分水管導入，溢流經鼓形旋轉篩網外部過濾區篩除過濾固體物，而流進篩網內部清洗區經篩網底部而流出，篩除物則附著於篩網表面旋轉至刮刀位置排渣區刮除排渣。由於鼓形篩網的旋轉，可有效的自動清除及逆洗篩網，提高水力負荷能力。輪篩機的“自清”功能可避免篩網的阻塞，不需其他之清洗設備，較之傳統之震動篩或固定篩有更好的效率，且能使篩除物含水率較低及所需安裝空間較小之優點。

設備放置流程說明圖



機台規格圖



自清迴轉型外輪篩機

規格表

型號	R4545	R4560	R6030	R6060	R6090
筒徑 (mm)	450	450	600	600	600
筒長 (mm)	450	600	300	600	900
A (mm)	700	720	500	1000	1300
B (mm)	600	600	620	620	620
C (mm)	600	600	1100	1100	1100
D (mm)	500	620	320	620	920
E (mm)	500	500	600	600	600
F (mm)	300	300	500	500	500

*較常使用之型號

型號	篩網間距 (mm)					
	0.5	0.75	1.0	1.25	1.5	2
型號	處理能力 (m ³ /hr) (清水、city water)					
R4545	10	20	25	*27	30	36
R4560	15	26	33	*36	40	50
R6030	40	*55	75	81	90	110
R6060	80	*110	150	160	180	220
R6090	120	*165	225	240	270	330