



RS-005 迴轉型內輪篩機

### 適用範圍：

- 用於紙漿工業、食品工業、皮革工業、纖維工業、化學工業等的工程排水、總合廢水處理。
- 用於終端污水處理場，公共設施的原污水的濾渣攔柵及代替破碎機的粗大固體物的去除。
- 在泵室、淨水場的管路、泵等的堵塞防止。
- 在各種工廠、大飯店、大樓等之生活廢水。
- 獸肉、火腿、香腸、魚肉、青菜、豆腐、水果等，食品加工的工程脫水、分離回收。
- 在釀造、味噌、製餡、澱粉工廠的製造工程中的分離回收。
- 在造紙漿工廠：
  1. RGP、CGP 濾渣廢棄物的濃縮、原料濃縮、代替碎屑容器、裝食蟲物、紙漿懸浮液脫水器。
  2. 從白水總合廢水的纖維回收、螺旋壓榨機的壓榨液的濃縮、儲木場、刮皮機廢水的淨化、離心式濾水器廢物的脫水、快速凝集備的脫水。
- 在製糖工廠、澱粉工廠原料送流水、洗滌水的淨化。

## 迴轉型內輪篩機

內輪篩機是一種能有效的連續過濾高固體負荷之液體，且回收固體物的機種。主要原水由中心內部進入，利用篩網滾動力量，達到造粒作用與過濾分離的功能。

### 優點：

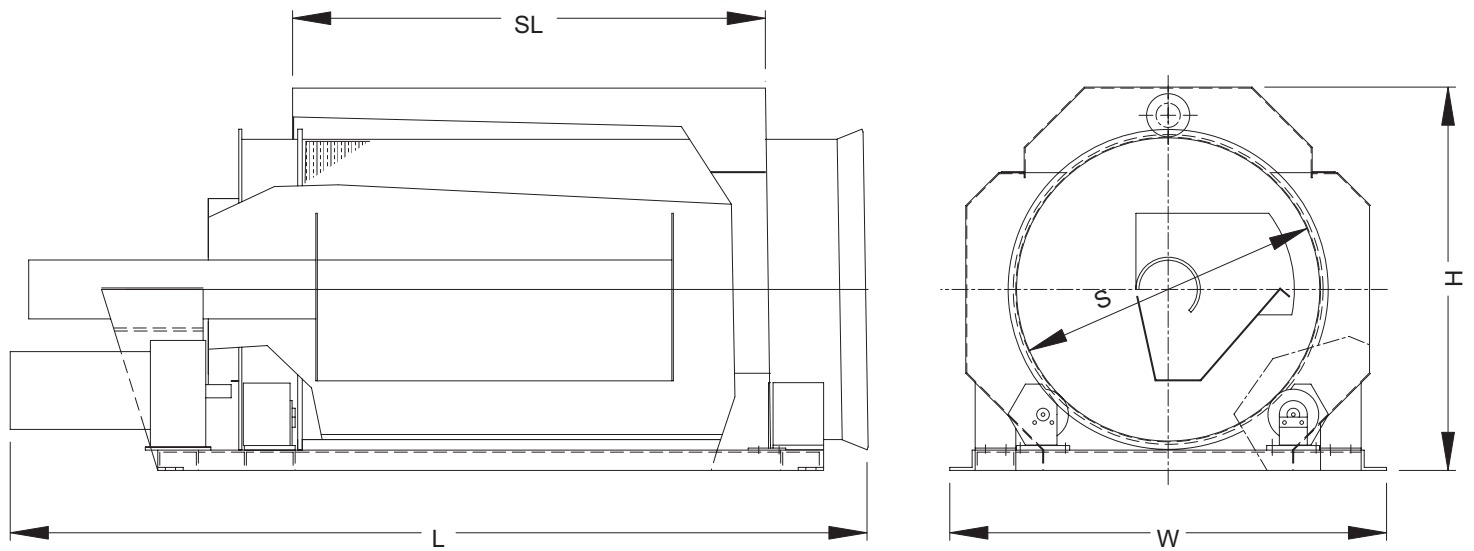
- 》三角楔型濾網，過濾迅速，不易阻塞。
- 》楔型孔隙之規格從 0.5 ~ 3 mm 可加以選擇。
- 》耗電量低，節省操作成本。
- 》重量輕及體積小，易於安裝。



## 適用機型

行業別	篩網目 (mm)	範圍	處理能力 (m <sup>3</sup> /hr)
紙、紙漿	1.5	放流水	53~ 186
肉品	0.5~1	放流水、廢棄物	14~83
皮革	0.75~1	放流水、硫化物	5~55
罐頭	1	放流水	43~155
生活污水	0.5~3	前處理、污泥	8~196

## 機台規格圖



## 迴轉型內輪篩機

## 規格表

尺寸 \ 型號	S60/60	S60/90	S90/90	S90/120
S 筒徑 (mm)	600	600	900	900
SL 筒長 (mm)	600	900	900	1200
W 機寬 (mm)	860	860	1300	1300
H 機高 (mm)	760	760	1200	1200
L 機長 (mm)	1400	1700	1700	2000