



RS-006 上流式快速淨濾機

適用範圍：

- 工業用水，冷卻循環之前處理。
- 養殖魚池水循環過濾。
- 工業廢水，生活污水，後段三級處理。
- 補強原有沈澱池，效果不彰之問題。
- 噴泉、園藝、游泳池、水上樂園之水處理。
- 解決場池過小，無空間可裝設備廢水處理廠者。
- 凝集沉澱上澄液處理水。

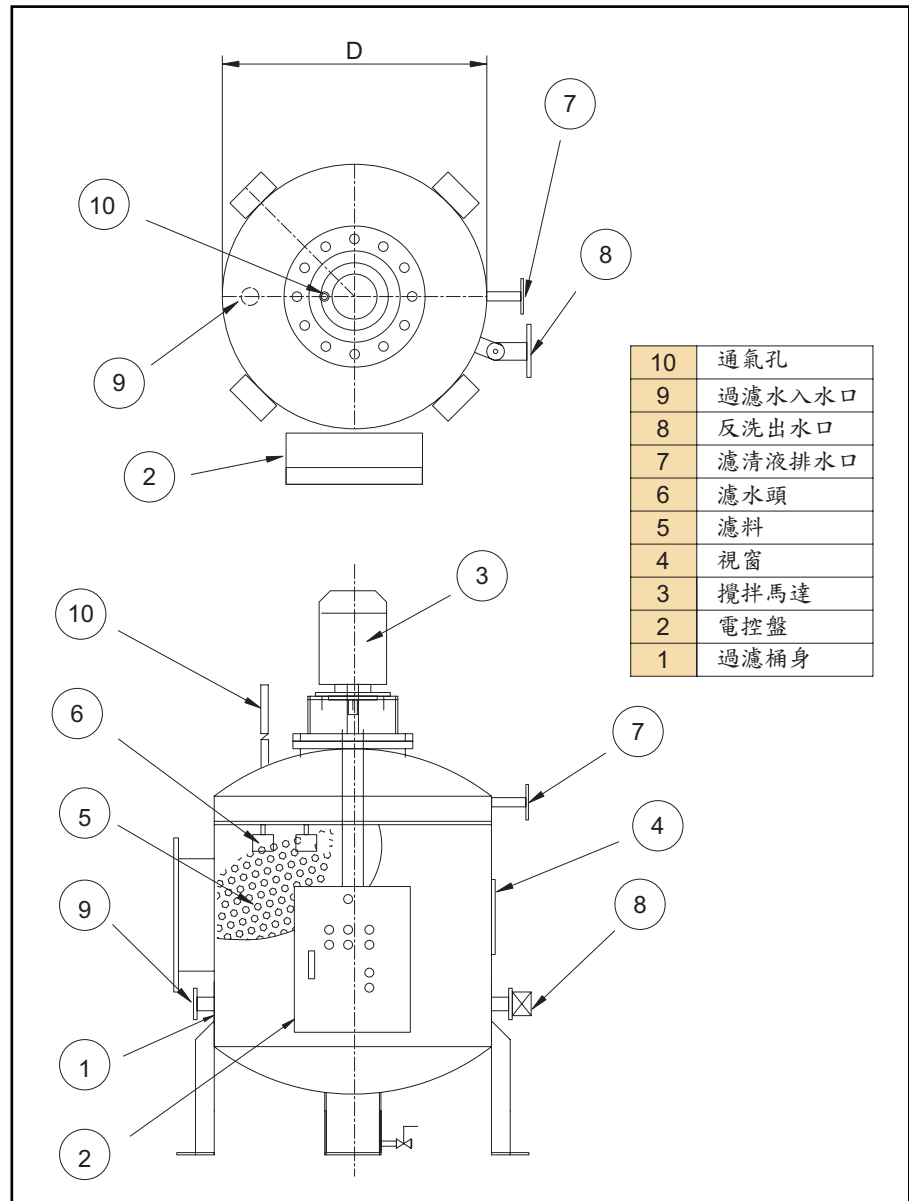
特點：

- 》濾料採用球型顆粒，大小均勻，均勻系數 >90 以上，質輕强度高，比重 <0.06 之高科技上浮式聚苯乙烯材料。
- 》濾料使用壽命長，無磨損、碎裂之缺點，數年才需更換、添加。
- 》利用機械攪拌濾料，靜置後污泥沈降至污泥斗，排泥閥開啟，僅需排掉桶內污水，無需額外反沖洗水，省水省電達90%以上。
- 》上浮性濾料有良好之清洗性，無鍋垢，泥球等過濾困難之擾人問題。

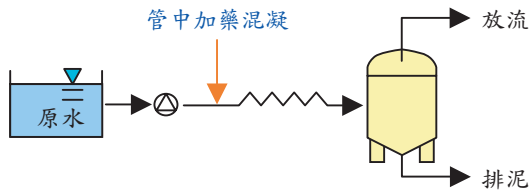
上流式快速淨濾機

當原水自桶底進入時，利用桶中濾料比水輕，上浮於桶頂之原理，做為粒子、凝聚、阻留、捕捉、過濾的功能。利用濾料上浮的特性，兼以桶內機械攪拌，快速逆洗濾層，達到逆洗完全節省耗水的功能。

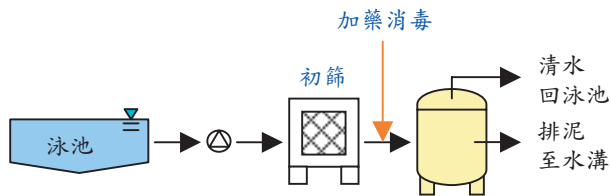
機台規格圖



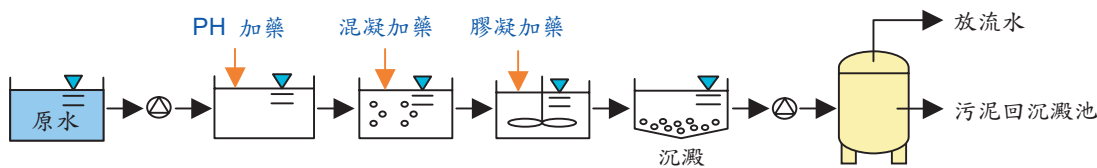
雙重效果 (無須沉澱槽)



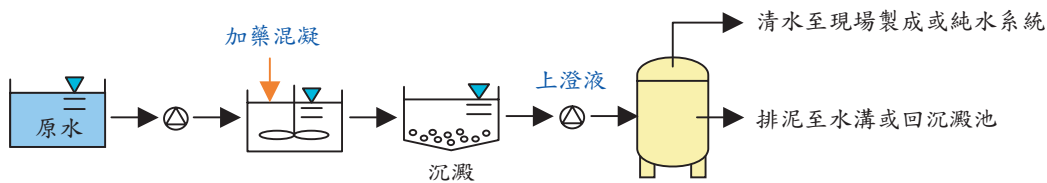
噴泉、泳池



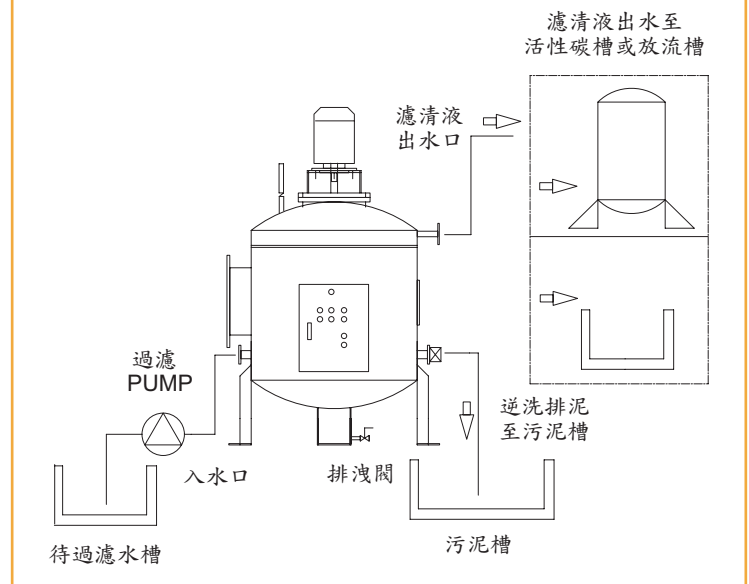
工業廢水



工業用水



設備放置流程圖



上流式快速淨濾機

規格表

型號	Hy						
	03	06	10	20	30	50	65
過濾面積 (m ²)	0.30	0.63	1.13	2.01	3.14	5.3	6.60
處理水量 (m ³ /hr)	7.5	15	25	50	75	130	160
直徑 Ø (m/m)	Ø620	Ø900	Ø1200	Ø1600	Ø2000	Ø2600	Ø2900
高度 H (m/m)	2000	2100	2300	2500	2800	3000	3300
過濾水進口 (inch)	1 ½"	2"	2 ½"	3"	5"	6"	8"
過濾水出口 (inch)	2"	2 ½"	3"	4"	6"	8"	10"
反洗出水口 (inch)	1 ½"	1 ½"	2"	2 ½"	3"	4"	6"
排氣口 (inch)	½"	½"	¾"	1"	1"	1 ½"	1 ½"
攪拌機動力 (HP)	2HP	3HP	3HP	5HP	7.5HP	10HP	10HP
本體材質	可由客戶指定 SUS304/SS-400						

備註：(1) 動力電源可由客戶指定 (2) 過濾速度約 25 ~ 35 m，處理水量需依過濾水質決定